

**Innovation**



**Safety**

**Quality**

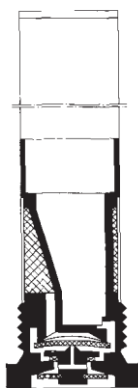
# ИНСТРУКЦИЯ ПО УСТАНОВКЕ

## Клапан слива конденсата

315 0.. ...

**Performance**



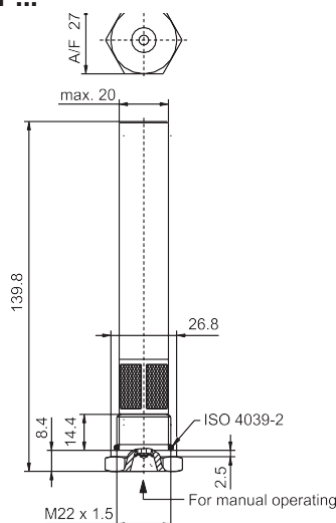
**315 016 ...**

**1**
**Область применения 315 016 ... / 315 031 ...**

Автоматический клапан слива конденсата сбрасывает конденсат, накопленный в воздушном ресивере в автоматическом режиме.

**Принцип действия 1**

Диафрагма блокирует выходное отверстие. Сжатый воздух и конденсат поступают через фильтр и круглую область уплотнения, образованную диафрагмой, в полость под диафрагмой. Если в ресивере падает рабочее давление, диафрагма прижимается к круглой области уплотнения и отодвигается от выходного отверстия. Конденсат выводится через отверстие сброса.

Выходное отверстие закрывается, как только давление над и под диафрагмой выравнивается.

**315 031 ...**

**2**
**Инструкция по установке 2, 3, 6**

Клапан ввинчивается в самый нижний вывод воздушного ресивера с применением уплотнительного кольца.

**Обслуживание**

Клапан слива конденсата должен обслуживаться в соответствии с требованиями законодательства.

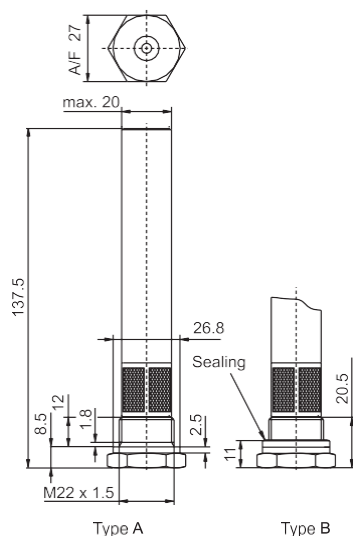
Интегрированный фильтр должен периодически очищаться или заменяться при обнаружении дефекта.

**Проверка**

Проверка работоспособности и герметичности клапана.

- Проверить герметичность, например с помощью спрея для обнаружения утечек, артикул 905 002 001.

- Проверить работоспособность, опустить давления в ресивере приблизительно на от 0,2 до 0,8 бар. Давление срабатывания (дренаж) при правильном функционировании должно соответствовать типу клапана (см. таблицу «Типы»).

**315 016 ...**

**3**
**Технические характеристики**

Рабочее давление:	$p_e$ max. 20 бар
Рабочая температура:	-40°C ... +80°C
Момент затяжки:	40-50 Нм
Выход конденсата:	0.5 см <sup>3</sup>
Резьба:	M 22 x 1.5

**Типы**

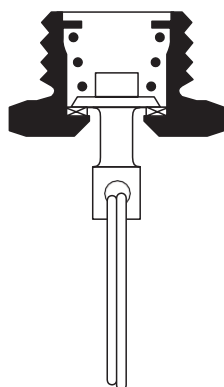
Артикул	Тип	Рабочее давление $p_e$ бар	Давление срабатывания $\Delta p$ бар
315 016 001	A	8.0 бар	прибл. 0.2 бар
		15.0 бар	прибл. 0.5 бар
315 016 011	A	8.0 бар	прибл. 0.8 бар
315 016 021	B	8.0 бар	прибл. 0.2 бар
315 031 021		8.0 бар	прибл. 0.2 бар
		10.0 бар	прибл. 0.3 бар
		12.0 бар	прибл. 0.4 бар

**Внимание!**


Извлечение клапана проводить только из пустого ресивера (давление сброшено).

315 019 ...

**4**



**Область применения 315 019 ...**

Клапан слива конденсата используется для сброса воздуха и конденсата из воздушного ресивера.

**Принцип действия**

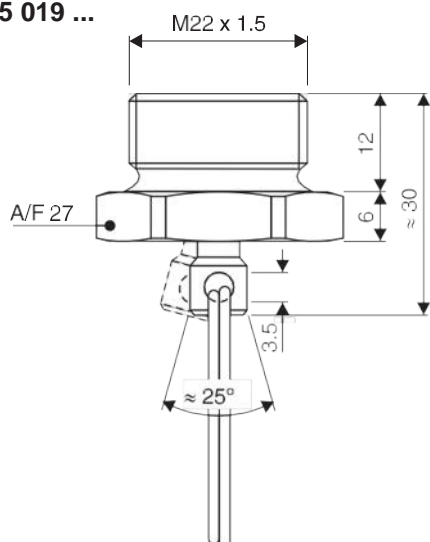
В нейтральном положении плунжер клапана вместе с уплотнением прижимается к седлу корпуса пружиной сжатия. При боковом отклонении или нажатии плунжера клапана уплотнение поднимается от седла корпуса, позволяя конденсату стечь.

**Инструкция по установке**

Клапан ввинчивается в самый нижний вывод воздушного ресивера с применением уплотнительного кольца.

315 019 ...

**5**



Необходимо обратить особое внимание в случае, если для приведения в действие клапана используется рычажный механизм или тросик, чтобы после срабатывания плунжер клапана снова возвращался в нейтральное положение.

**Обслуживание**

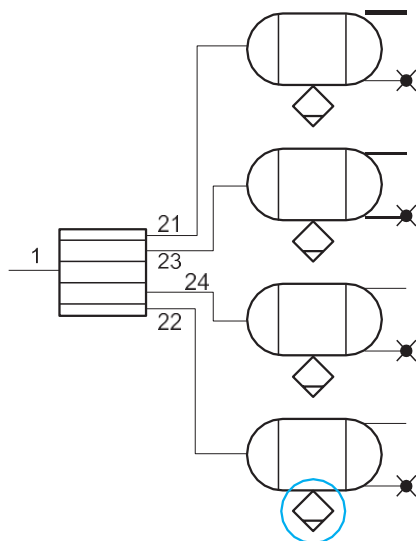
Клапан слива конденсата должен обслуживаться в соответствии с требованиями законодательства.

В зимний период клапан должен приводиться в действие ежедневно, либо каждые 1000 км или после 20 часов работы.

**Проверка**

В дополнение к проверке работоспособности, клапан также должен быть проверен на утечки.

**6**



**Технические характеристики**

Рабочее давление:  $p_e$  max. 20 бар  
 Рабочая температура: -46°C ... +80°C  
 Момент затяжки: 40 Nm  
 Резьба: M 22 x 1.5

**Типы**

Артикул	Кольцо	Рабочее давление $p_e$ бар	DIN-Тип
315 019 001	Нет	20.0 бар	DIN 74292-B-20
315 019 011	Да	20.0 бар	DIN 74292-C-20

**Внимание!**

Извлечение клапана проводить только из пустого ресивера (давление сброшено).



**Austria**  
**Haldex Wien Ges.m.b.H**  
Vienna  
Tel. +43-1 8 65 16 40  
Fax +43-1 8 65 16 40 27  
e-mail: office@baeder-haldex.at

**Belgium**  
**Haldex N.V/S.A.**  
Zaventem(Brussels)  
Tel. +32-2 725 37 07  
Fax +32-2 725 40 99  
e-mail: info@hbe.haldex.com

**Brazil**  
**Haldex do Brasil**  
Sao Paulo  
Tel. + 55-11 531 41 59  
+55-11 531 49 99  
Fax +55-11 531 95 15  
e-mail: info@hbr.haldex.com

**China**  
**Haldex International Trading Co.Ltd.**  
Shanghai  
Tel. +86-21 6289 44 69  
Fax +86-21 6279 05 54  
e-mail: haldex@public.sta.et.cn

**France**  
**Haldex Europe S.A.**  
Weyersheim (Strasbourg)  
Tel. +33-3 88 68 22 00  
Fax +33-3 88 68 22 09  
e-mail: info@hfr.haldex.com

**Germany**  
**Haldex Brake Products GmbH**  
Denkendorf (Stuttgart)  
Tel. +49-711 93 49 17-0  
Fax +49-711 93 49 17-40  
e-mail: info@hde.haldex.com

**Haldex Brake Products GmbH**  
**Heidelberg**  
Tel. +49-6221 70 30  
Fax +49-6221 70 3400  
e-mail: info@hbpde.haldex.com

**Great Britain**  
**Haldex Ltd.**  
**Newton Aycliffe**  
Tel. +44-1325 310 110  
Fax +44-1325 311 834  
e-mail: info@huk.haldex.com

**Haldex Brake Products Ltd.**  
**Redditch**  
Tel. +44-1527 499 499  
Fax +44-1527 499500

**Poland**  
**Haldex Sp.z.O.o.**  
Wielun  
Tel. +48-43 843 45 16  
Fax +48-43 843 36 89  
e-mail: info@haldex.net.pl

**Spain**  
**Haldex Espana S.A.**  
**Parets del Valles (Barcelona)**  
Tel. +34-93 573 1030  
Fax +34-93 573 07 28  
e-mail: haldexsa\_esp@passwordsa.es

**Sweden**  
**Haldex Brake Products AB**  
**Landskrona**  
Tel. +46-418 577 00  
Fax +46-418 244 35  
e-mail: info@hbpse.haldex.com

**South Korea**  
**Haldex Korea Ltd.**  
**Seoul**  
Tel. +82-2 2636 7545  
Fax +82-2 2636 7548  
e-mail: haldexk@mail.hkr.haldex.com

**USA**  
**Haldex Brake Products Corp.**  
**Kansas City**  
Tel. +1-816 891 2470  
Fax +1-816 891 9447  
e-mail: info@hbpus.haldex.com

These installation instructions correspond to knowledge and experience at the time of print and are subject to revision upon modification.

Haldex does not accept any liability for applications exceeding the above-mentioned installation instructions. Special instructions are required in these cases.

We reserve the right make modifications in respect of technical progress. Copying in extract from this document is only permissible with Haldex approval.

**These installation instructions replaces the version 315 019 ...  
issue September 1982**



The Haldex group is a global supplier of proprietary products for trucks, trailers cars and industrial vehicles, with special emphasis on performance and safety. Haldex is listed on the Stockholm Stock Exchange.

000 700 025 St.:1/TS/05.00



**Performance & Safety in Vehicles**