

РУКОВОДСТВО ПОЛЬЗОВАТЕЛЯ



CDLAS+ single



Innovative Vehicle Solutions

Содержание

Область применения	3
Руководство по эксплуатации	3
Установка	4
Конструкция и функции	6
Обслуживание	7
Проверка	7
Технические характеристики	7
Исполнения	7

Область применения

COLAS⁺ – кран подъема и опускания платформы, имеющий очень широкий диапазон функций: функция «Dead man» - автоматический возврат ручки при отпускании в начальное положение; функция «Roll on – Roll off (RoRo)» - подъем / опускание в непрерывном режиме; функция «Reset to Ride height (RtR)» - возврат в транспортное положение при начале движения. Также значительно увеличен воздушный поток.

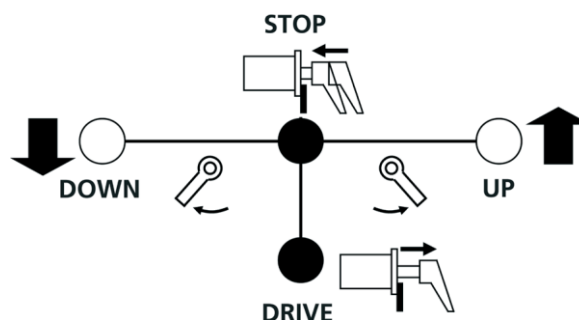
Руководство по эксплуатации

Положение «Движение» (DRIVE) 1.

Когда рычаг находится в центральном положении, он может быть вытянут и заблокирован для предотвращения случайных операций.

Порты 11 связаны с портами 21, обеспечивая прямое соединение между краном уровня пола и подушками пневматической подвески.

1.

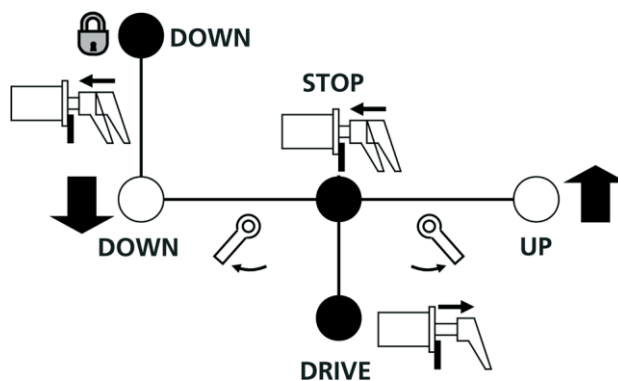


Инструкция

Положение «Стоп» (STOP) 1.

Когда рычаг находится в центральном положении и нажат, порт 11 изолирован от порта 21.

2.



Инструкция

Положение «Опускание» (DOWN) 2.

При повороте рычага примерно на 35 ° по часовой стрелке от положения «Стоп», порты 21 соединяются с портом 3 (сброс в атмосферу) и воздух из подушек пневматической подвески выпускается.

При отпускании рычаг автоматически возвращается в центральное положение (функция Dead Man) и изолирует порт 21 от порта 3 для предотвращения дальнейшего снижения давления в подушках.

Положение «RoRo» (Фиксированное опускание) 2.

Поверните рычаг примерно на 35 ° по часовой стрелке из положения «Стоп», затем нажмите его. Функция «Dead man» отключается, и рычаг фиксируется в этой позиции. Порты 21 и 3 соединены, и воздух из подушек пневматической подвески выпускается постоянно.



Внимание!

Никого не должно находиться в опасной зоне во время подъема – опускания платформы!

COLAS ⁺		Haldex
	Senken/Stop/Heben Lower/Stop/Raise	
	Fahrt Drive	

Bei einer Geschwindigkeit über 15km/h (Herstellervorgabe) erfolgt eine selbsttätige Rückstellung aus der Stellung „Stopp“ in die Stellung „Fahrt“. Beim Hebe-/Senkvorgang DÜRFEN sich keine Personen im Gefahrenbereich aufhalten!
At a speed over 15km/h (manufacturer defined), automatic resetting takes place from the „Stop“ to the „Drive“ position.
Ensure that no one is within the close vicinity of the vehicle/trailer during any raising/lowering operation.

Таблица-инструкция 028 0478 09

Положение «Подъем» (UP) 3.

Поверните рычаг из положения «Стоп» против часовой стрелки на примерно 35°, порт 21 будет подключен к порту 1, подушки пневматической подвески начнут заполняться воздухом.

При отпуске рычаг автоматически возвращается в центральное положение и изолирует порт 21 от порта 1 для предотвращения дальнейшей накачки подушек сжатым воздухом.

Сброс из положения «Фиксированное опускание» в положение «Движение»

Рычаг, находящийся в фиксированном положении, может быть заблокирован (вытянут); нажмите и поверните рычаг в центральное положение. Для предотвращения случайных операций, снова вытяните рычаг в положение «Движение».

Если электромагнитный клапан крана контролируется с помощью сигнала блока ABS / EBS (при скорости автомобиля >15 км/ч – индивидуальная настройка), сброс рычага из положения «Стоп» в положение «Движение» происходит автоматический.

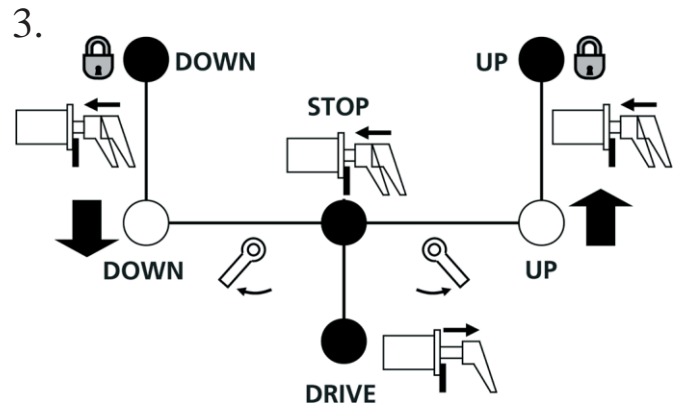
Положение «Фиксированный подъем» 3.

Поверните рычаг из положения «Стоп» примерно на 35° против часовой стрелки, затем нажмите его. Функция «Dead man» отключается, и рычаг фиксируется в этой позиции. Порты 1 и 21 соединены, и воздух в подушки подается постоянно.

Сброс из положения «Стоп» в положение «Движение» 3.

Для предотвращения случайных операций, рычаг, находящийся в центральном положении, можно заблокировать вытянув его.

Если электромагнитный клапан крана контролируется с помощью сигнала блока ABS / EBS (при скорости автомобиля > 15 км/ч – индивидуальная настройка), сброс рычага из положения «Стоп» в положение «Движение» происходит автоматический.



Инструкция

Сброс из положения «Стоп» в положение «Движение» или сброс из положения «Фиксированное опускание» или «Фиксированный подъем» (опция) в положение «Движение» 3.

Рычаг, находящийся в фиксированном положении, может быть заблокирован (вытянут); нажмите и поверните рычаг в центральное положение. Для предотвращения случайных операций, снова вытяните рычаг в положение «Движение».

Если электромагнитный клапан крана контролируется с помощью сигнала блока ABS / EBS (при скорости автомобиля > 15 км/ч – индивидуальная настройка), сброс рычага из положения «Стоп» в положение «Прицеп в движении» происходит автоматический.

Установка

Электрическое соединение 4.

Байонетный разъем по DIN 72585. Для гарантии оптимального уплотнения, правильно наживите гайку байонета и затяните по часовой стрелке. Для подключения Haldex EBS используйте кабели 814 012 xxx. Для подключения к EBS см. инструкции 000 700 240 / 006 300 018. Электрическое соединение электромагнитного клапана допускается только с блоками Haldex EBS/ABS, обеспечивающими сигнал «RtR» - «возврат в транспортное положение». Haldex не несет ответственность за другие виды подключений. Плоский контакт; зачистите кабель. После подключения провода, закрепите кабель PG-втулкой (4-6Нм). Соедините крышку вместе с уплотнением, зафиксировав винтом (M3) с 0.5 .6 Нм. Для винтов используйте уплотнительные кольца диаметром 3 x 1.5 мм.

4.



Байонетное соединение DIN 72585 A1-2.1-SN/K1

Монтаж крана 7.

Кран крепится как минимум двумя болтами М8 через отверстия в корпусе с моментом затяжки 15±2 Нм. Место установки должно быть выбрано в стороне от прямого попадания брызг и с защитой от воздействия моек высокого давления. Рычаг должен быть легко доступен. Следует позаботиться о том, чтобы рычаг не выступал за габариты транспортного средства при его извлечении. При необходимости защита от случайных операций должна обеспечиваться производителями транспортных средств.

Пневматическое соединение 5.

Пневматические соединения должны соответствовать схемам сборки. Порт сброса в атмосферу «3» должен быть защищен от загрязнения.

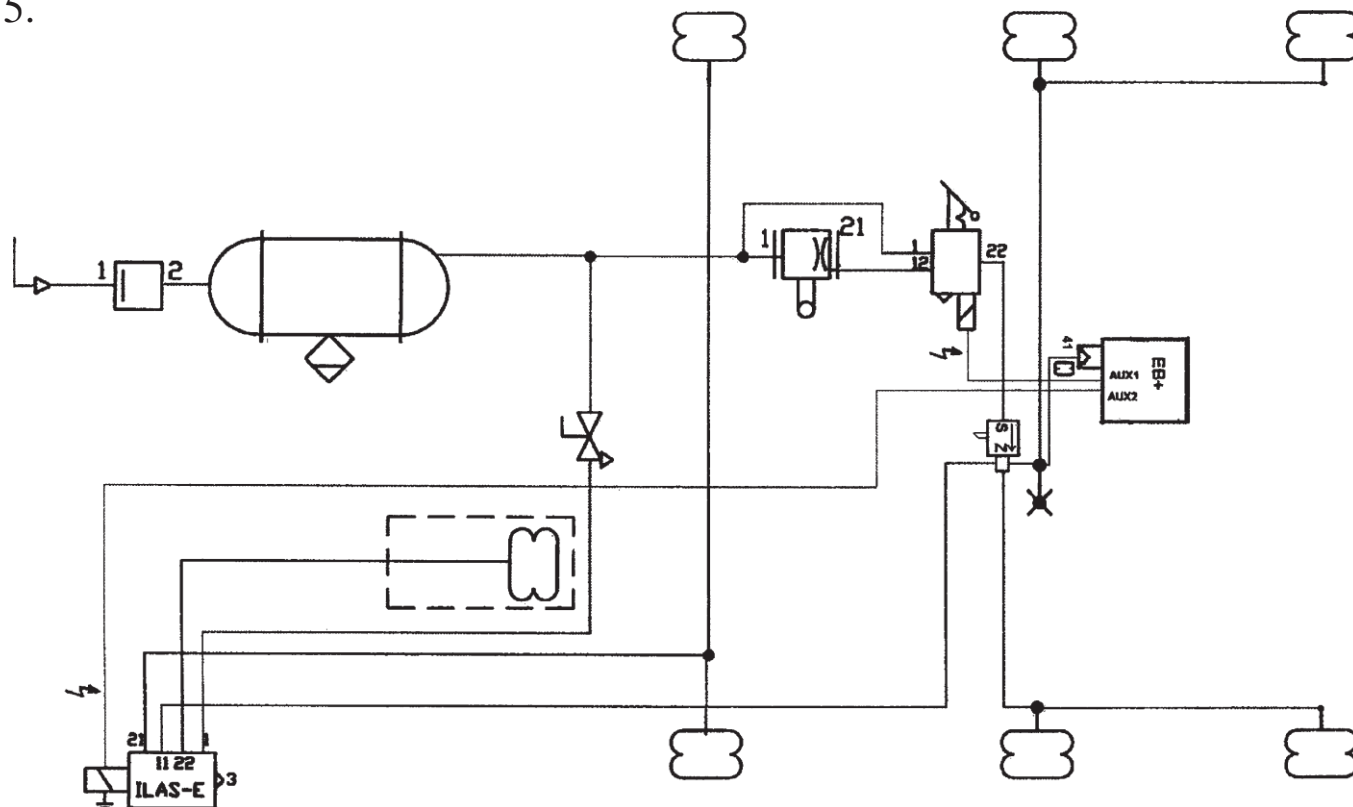
При сборке пневматических линий необходимо следить за тем, чтобы трубки были ровными и не имели заусенцев.

Не вставляйте втулки в концы трубок перед установкой их в push-in фитинги, так как втулки уже встроены в фитинги.

Трубки должны быть вставлены в фитинг на глубину от 17.6 мм (для трубки 8 мм) или от 18.5 мм (для трубки 12 мм).

Чтобы не превышать допустимую высоту при увеличении высоты подъема платформы, рекомендуется использовать кран в сочетании с устройством ограничения высоты (например, кран уровня пола Haldex с ограничением высоты). Все открытые соединения и разъемы должны быть защищены по время покраски. После покраски защитные приспособления должны быть удалены. Таблица-инструкция 028047809 должна быть установлена в непосредственной близости от клапана COLAS+.

5.

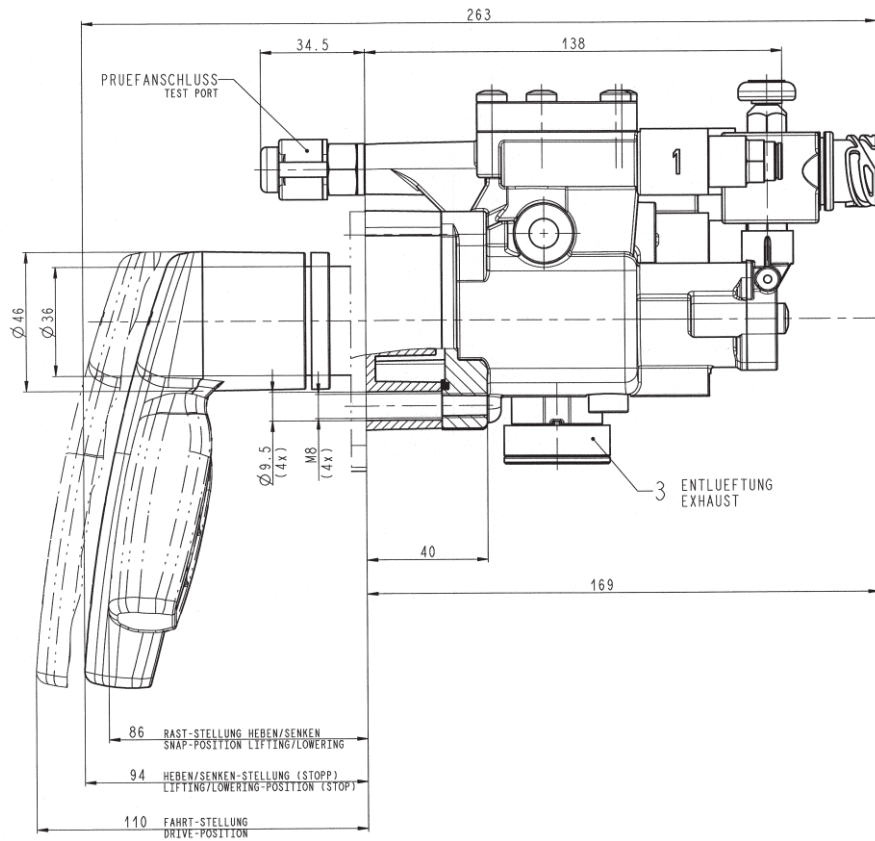


Пневматическая схема 338 06. ...

Пневматическая подвеска должна устанавливаться только после консультаций с производителем осей!

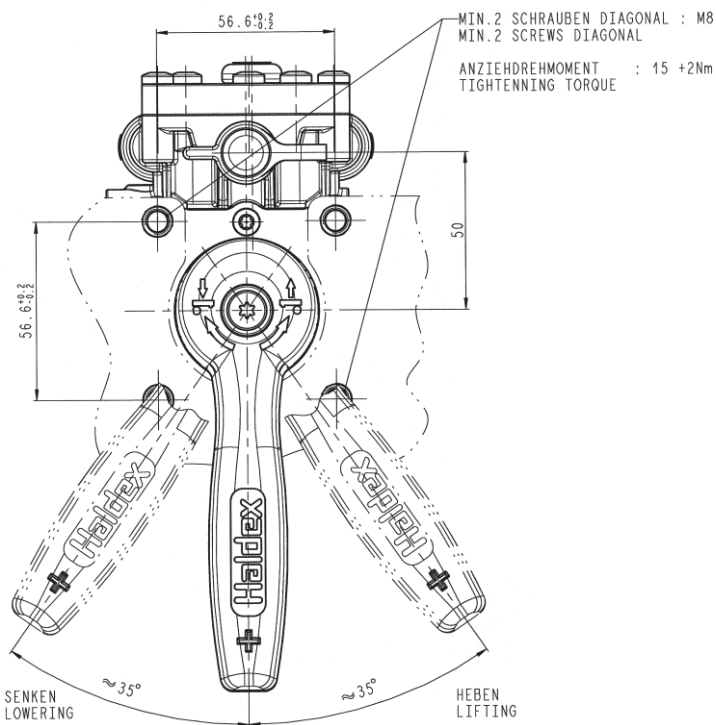
Конструкция и функции

6.



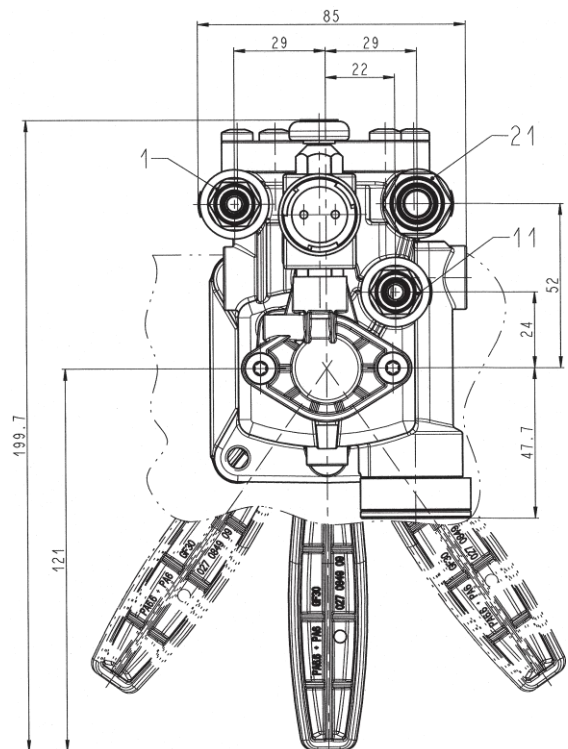
Габаритный чертеж 338 06. ...

7.



Габаритный чертеж 338 06. ...

8.



Габаритный чертеж 338 06. ...

Обслуживание

COLAS⁺ не нуждается в особом обслуживании и подлежит замене в случае выхода из строя или обнаружения утечки воздуха при нормальной эксплуатации.

Примечание: при использовании моек высокого давления следует выдерживать минимальное безопасное расстояние до крана COLAS⁺ не менее 50 см.

Проверка

- Проверить на работоспособность и утечки воздуха
- Проверить правильность монтажа
- Проверить наличие таблицы-инструкции

Технические хар-ки

Рабочее давление p_e max 8.5 бар
Рабочая температура -40°C ... +80°C

Электромагнитный клапан

Допустимое время 10 с
Напряжение $U_B = 24VDC + 7/-8$
Ток/мощность $I_o = 150mA / P_o = 3.5Wt$
Защита DIN 40050-IP 6K9K

Назначение портов

- 1 = Подача воздуха, DIN 74324-8x1
- 11 = Кран уровня пола, DIN 74324-8x1
- 21 = к подушкам, DIN 74324-8x1.5
- 3 = Сброс в атмосферу

Исполнения

338 061 201: с функцией «Dead man», с функцией «RtR», порты 2x8 мм push-in, 1x12 мм push-in, с тестовым выводом, с блокировкой функции «RoRo» на опускание

338 062 201: с функцией «Dead man», с функцией «RtR», порты 2x8 мм push-in, 1x12 мм push-in, с тестовым выводом, с блокировкой функции «RoRo» на опускание и подъем



Внимание!

При наборе скорости > 15км/ч, сброс рычага крана из положения «Стоп» в положение «Движение» происходит автоматически (функция «RtR»).

9.

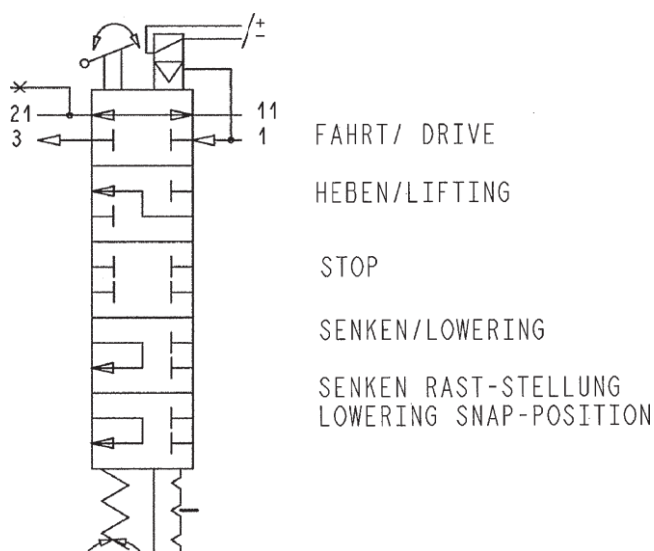


Схема-диаграмма 338 061 201

10.

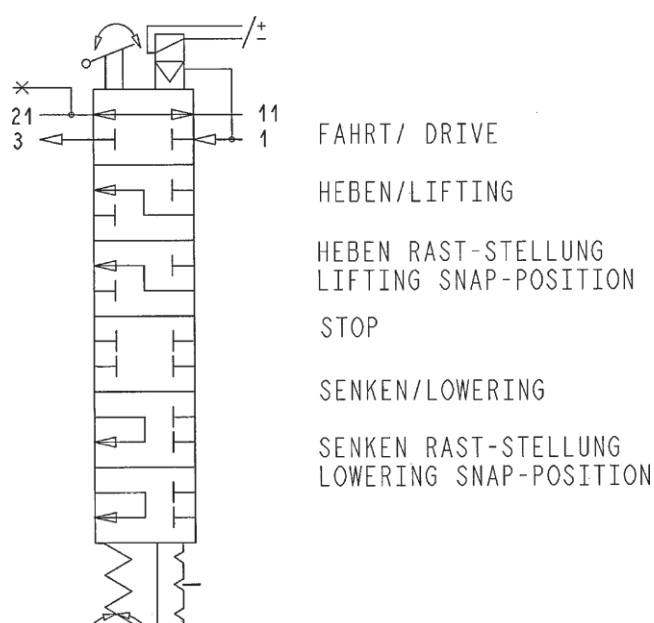


Схема-диаграмма 338 062 201

Haldex develops and provides reliable and innovative solutions focused on brake and air suspension products to the global commercial vehicle industry.

In 2016, the company had net sales of approximately 4.4 billion SEK and employed a workforce of 2,100 people.



©2017, Haldex AB. This material may contain Haldex trademarks and third party trademarks, trade names, corporate logos, graphics and emblems which are the property of their respective companies. The contents of this document may not be copied, distributed, adapted or displayed for commercial purposes or otherwise without prior written consent from Haldex.

Austria

Haldex Wien Ges.m.b.H.
Vienna
Tel.: +43 1 8 69 27 97
Fax: +43 1 8 69 27 97 27
E-Mail: info.at@haldex.com

Australia

Haldex Brake Products Pty Ltd
Victoria
Tel.: +61 (0)3 9579 7070
Fax: +61 (0)418 170 879

Belgium

Haldex N.V.
Balegem
Tel.: +32 9 363 90 00
Fax: +32 9 363 90 09
E-Mail: info.be@haldex.com

Brazil

Haldex do Brasil Ind. E Com.
Ltda
São José dos Campos
Tel.: +55 12 3935 4000
Fax: +55 12 3935 4018
E-Mail: info.brasil@haldex.com

Canada

Haldex Ltd
Cambridge, Ontario
Tel.: +1 519 621 6722
Fax: +1 519 621 3924

China

Haldex Vehicle Products Co. Ltd.
Suzhou
Tel.: +86 512 8885 5301
Fax: +86 512 8765 6066
E-Mail: info.cn@haldex.com

France

Haldex Europe SAS
Weyersheim
Tel.: +33 3 88 68 22 00
Fax: +33 3 88 68 22 09
E-Mail: info.eur@haldex.com

Germany

Haldex Brake Products GmbH
Heidelberg
Tel.: +49 6 221 7030
Fax: +49 6 221 703400
E-Mail: info.de@haldex.com

Hungary

Haldex Hungary Kft
Szentlőrincváta
Tel.: +36 29 631 400
Fax: +36 29 631 401
E-Mail: info.hu.eu@haldex.com

India

Haldex India Limited
Nashik
Tel.: +91 253 6699501
Fax: +91 253 2380729

Italy

Haldex Italia Srl.
Biassono
Tel.: +39 039 47 17 02
Fax: +39 039 27 54 309
E-Mail: info.it@haldex.com

Korea

Haldex Korea Ltd.
Seoul
Tel.: +82 2 2636 7545
Fax: +82 2 2636 7548

Mexico

Haldex de Mexico S.A. De C.V.
Monterrey
Tel.: +52 81 8156 9500

Poland

Haldex Sp. z.o.o.
Paszka
Tel.: +48 34 350 11 00
Fax: +48 34 350 11 11
E-Mail: info.pl@haldex.com

Russia

OOO "Haldex RUS"
Moscow
Tel.: +7 495 747 59 56
Fax: +7 495 786 39 70
E-Mail: info.ru@haldex.com

Spain

Haldex España S.A.
Granollers
Tel.: + 34 93 84 07 239
Fax: + 34 93 84 91 218
E-Mail: info.es@haldex.com

Sweden

Haldex Brake Products AB
Landskrona
Tel.: +46 418 47 60 00
Fax: +46 418 47 60 01
E-Mail: info.se@haldex.com

United Kingdom

Haldex Ltd.
Newton Aycliffe
Tel.: +44 1325 310 110
Fax: +44 1325 311 834
E-Mail: info.gb@haldex.com

Haldex Brake Products Ltd.

MIRA Technology Park
Tel.: +44 2476 400 300
E-Mail: info.gbre@haldex.com

USA

Haldex Brake Products Corp.
Kansas City
Tel.: +1 816 891 2470
Fax: +1 816 891 9447
E-Mail: info.us@haldex.com

